

Technický list

Vlastnosti produktu



Robot univerzální 4 rychlosti 60 l 400 V

Model	Sap kód	00008683
RM 64 P	Skupina artiklů	Kutry a univerzální roboty



- Typ ovládání: Mechanické
- Ochranný kryt: nerezový s násypným otvorem
- Start /stop: Ano
- Bezpečnostní prvky: total stop úplné zastavení zařízení v případě otevření nádoby chrání obsluhu proti poranění
- Počet rychlostí zařízení: 4
- Standardní výbava k zařízení: kotlík, metla, hák, míchač, manipulační vozík kotlíku
- Doplnující informace: možnost dokoupení mlýnku na maso, krouhače zeleniny a kotlíku 40 l s redukcí
- Systém míchání: S pevně uloženou nádobou
- Princip uchycení nástavců: Planetové

Sap kód	00008683	Příkon elektrický [kW]	3.750
Šířka netto [mm]	1080	Napájení	400 V / 3N - 50 Hz
Hloubka netto [mm]	790	Zdvih kotlíku	Motorický
Výška netto [mm]	1560	Hmotnostní kapacita nádoby zařízení [kg]	60.00
Hmotnost netto [kg]	455.00		

Technický list

Technický výkres



Robot univerzální 4 rychlosti 60 l 400 V

Model

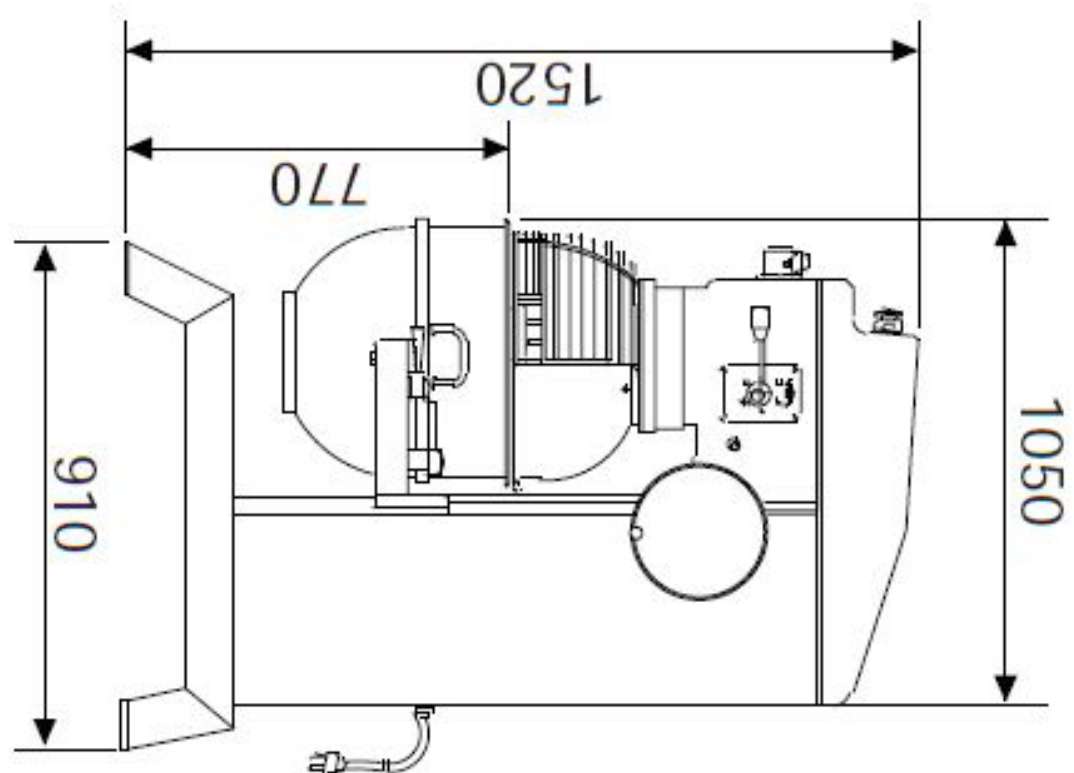
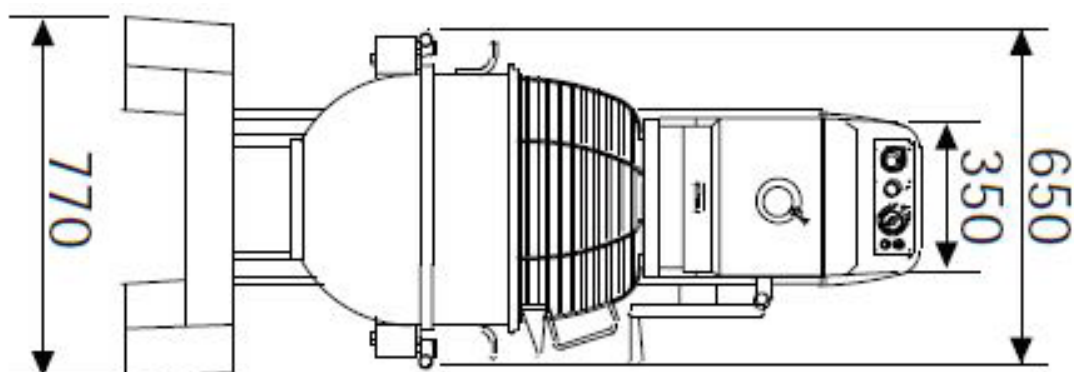
Sap kód

00008683

RM 64 P

Skupina artiklů

Kutry a univerzální roboty





Robot univerzální 4 rychlosti 60 l 400 V

Model	Sap kód	00008683
RM 64 P	Skupina artiklů	Kutry a univerzální roboty

1

Planetové uložení nástavců se 4mi rychlostmi

nástavce se otáčejí kolem své osy a zároveň obíhají po kružnici bez nutnosti rotace nádoby (kotle)

- lepší promísení ingrediencí; lepší kvalita připravovaného těsta

2

Přídavná zařízení

možnost krouhání nebo mletí, případně stírací ramena, případně manipulační vozíky

- multifunkčnost

3

Obsah 5 80L

široký sortiment

- vždy ideální velikost pro každý provoz

4

Bezpečnostní mikropínač

bez sepnutí mikropínače se nespustí stroj

- zamezení případnému poranění obsluhy

5

Ochranný kryt s násypným otvorem

velký násypný otvor pro ingredience ochranným krytem

- ingredience je možno přisypávat dodatečně a přitom je zajištěno bezpečí obsluhy

6

Metla, hák, míchač, manipulační vozík

velká základní výbava

- není nutné dokupovat další přístroje kvůli šlehání, případně hnětení

7

Bez olejové lázně

robot má převodovku, která není uložena v olejové lázni

- nedochází k uvolňování převodového oleje do pokrmu

8

Redukční kotel

možnost dokoupit redukční kotel, který se pohodlně vejde i do většího stroje, ale objemem je menší než kotel původní

- zjednodušení práce se surovinami o menším objemu; zákazník nemusí poté kupovat druhý menší stroj

9

Automatický zdvih

pohodlný zdvih nádoby (kotle) pomocí motoru

- zjednodušení práce obsluhy při zvedání těžkého 80l kotle

Technický list

Technické parametry



Robot univerzální 4 rychlosti 60 l 400 V

Model	Sap kód	00008683
RM 64 P	Skupina artiklů	Kutry a univerzální roboty

1. Sap kód:

00008683

2. Šířka netto [mm]:

1080

3. Hloubka netto [mm]:

790

4. Výška netto [mm]:

1560

5. Hmotnost netto [kg]:

455.00

6. Šířka brutto [mm]:

1150

7. Hloubka brutto [mm]:

850

8. Výška brutto [mm]:

1650

9. Hmotnost brutto [kg]:

500.00

10. Typ spotřebiče:

Elektrické zařízení

11. Příkon elektrický [kW]:

3.750

12. Napájení:

400 V / 3N - 50 Hz

13. Počet rychlostí zařízení:

4

14. Typ ovládní:

Mechanické

15. Ochranný kryt:

nerozový s násypným otvorem

16. Bezpečnostní prvky:

total stop úplné zastavení zařízení v případě otevření nádoby chrání obsluhu proti poranění

17. Princip uchycení nástavců:

Planetové

18. Bezpečnostní mikropínač:

Ano

19. Start /stop:

Ano

20. Časovač:

Ano

21. Standardní výbava k zařízení:

kotlík, metla, hák, míchač, manipulační vozík kotlíku

22. Doplnující informace:

možnost dokoupení mlýnku na maso, krouhače zeleniny a kotlíku 40 l s redukcí

23. Odnímatelná nádoba:

Ano

24. Zdvih kotlíku:

Motorický

25. Vhodné operace:

Míchání, šlehání a hnětení

26. Systém míchání:

S pevně uloženou nádobou

Technický list

Technické parametry



Robot univerzální 4 rychlosti 60 l 400 V

Model	Sap kód	00008683
RM 64 P	Skupina artiklů	Kutry a univerzální roboty

27. Hmotnostní kapacita nádoby zařízení [kg]:

60.00